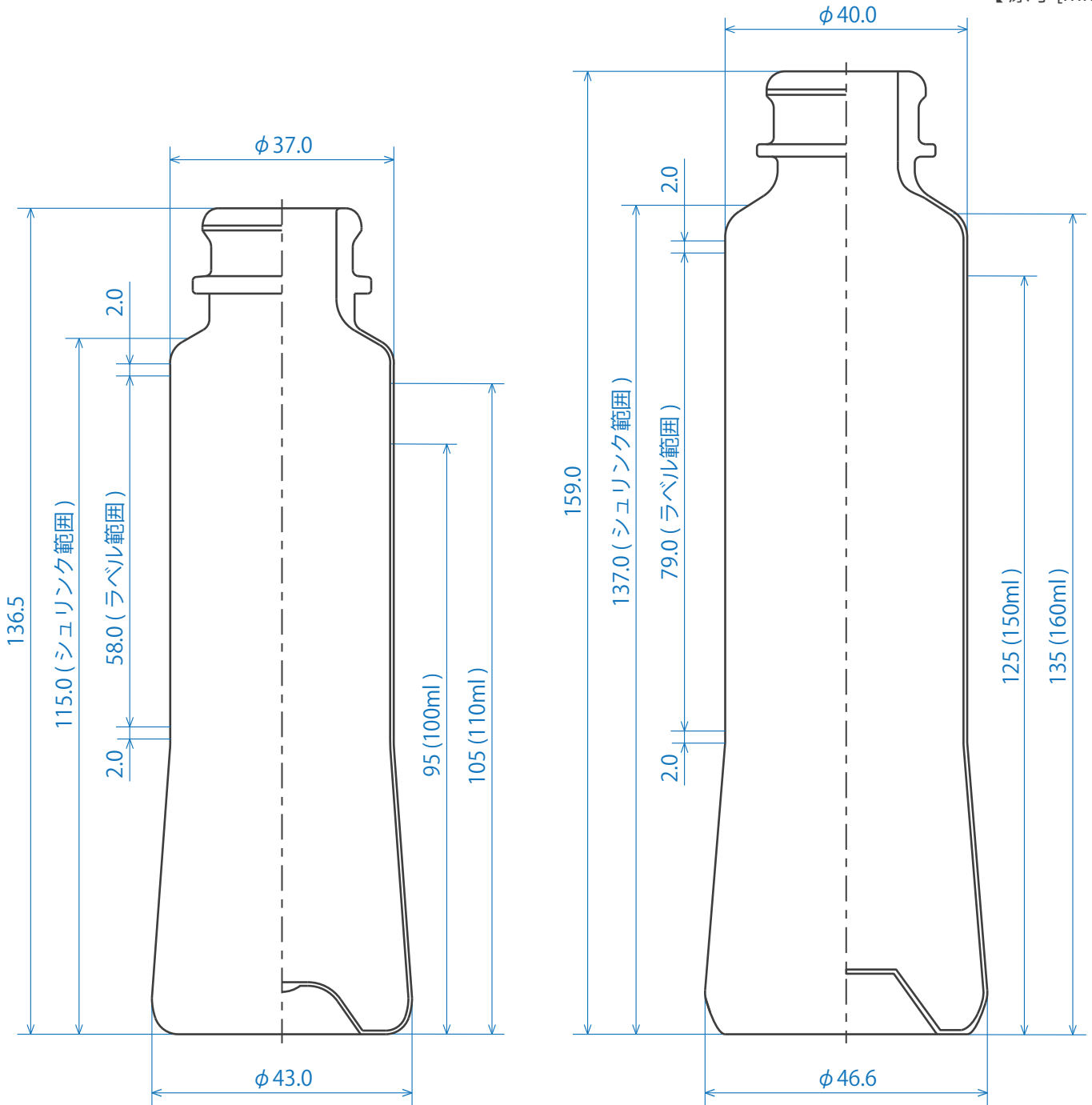


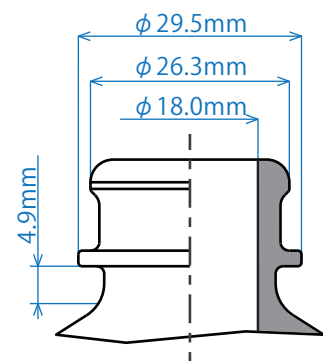
瓶口 PET ボトル 110ml・150ml





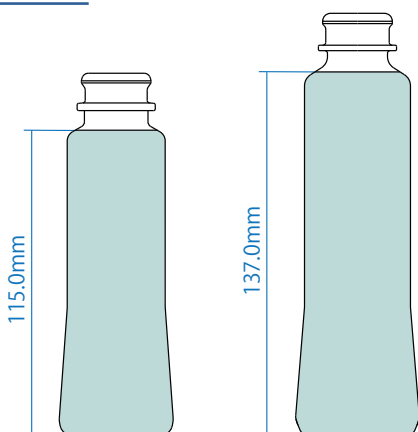
製品名	TT21-110	TP28-150
重量	21g	28g
容量	110ml	150ml (160ml)
着色	白・黒・緑	—
遮光性	○ (着色した場合)	—
材質	PET	
充填可能温度	75°C	
冷却方法	自然冷却 ※シャワー冷却ではボトルとフィルムの間 に冷却水が残存し、カビ等の原因になります。	
対応キャップ	TG-Hキャップ ・ 瓶口用キャップ	
印刷	シュリンクフィルム ・ ラベル	
入り数 [ケース]	400本	300本

口元参考図

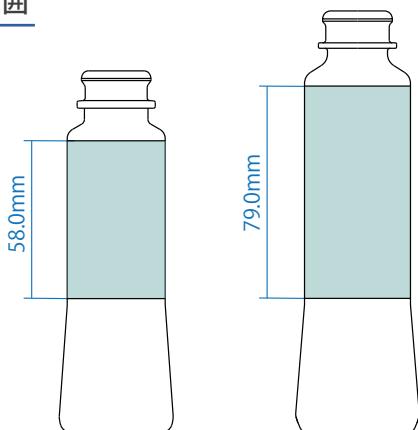


シュリンク ラベル

シュリンク範囲



ラベル範囲



<例> 使用ボトル：TP28-150



TG-H キャップ



カラー 穴形状	赤	金3	黒	白	クリーム	黄
通常形状 	TGH001	TGH0012	TGH004	TGH003	TGH005	TGH008
細口形状 	TG3-01-H	TG3-12-H	TG3-04-H	TG3-03-H	TG3-05-H	TG3-08-H
丸口形状 	TGH001-M	TGH012-M	TGH004-M	-	-	-

キャップ入数 2500個 / ケース単位

穴形状



通常形状

細口形状

丸口形状

【原寸】