



フラットスタンプ

簡単・便利手のひらサイズの優れものスタンプ

【販売元】
株式会社トーヨー工業
TEL:03-3831-3213

【追加注文のお問い合わせ】
山崎産業株式会社
TEL:043-463-0960



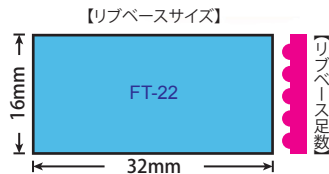
販売セット内容

- ・活字 (0~9) (-) (.) 各7個
- ・ピンセット
- ・替えパット
- ・PETボトル専用治具
- ・溶剤
- ・スタンプインク

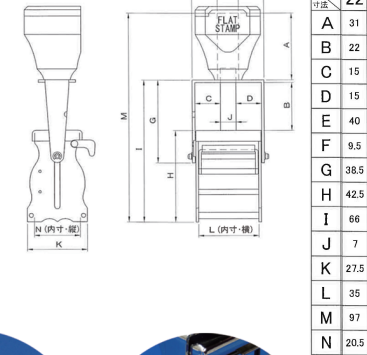


フラットスタンプ サイズ一覧

機種	リベース	足数	重量
FT-22	16mm×32mm	5本	80g



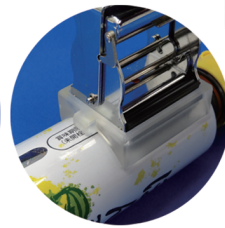
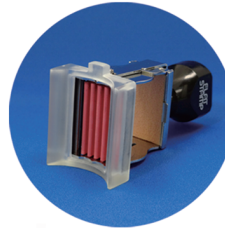
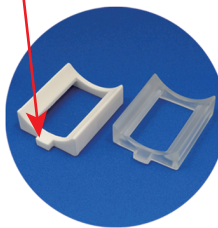
□外寸



サイドのスライドがS字ではなくストレートになっているためストロークが短く、軽い力で印字できます。(FT31/FT32を除く)

□PETボトル専用治具

凸部で中心合わせ可能



フラットスタンプ 取扱方法



①ストッパーでスタンプの位置を固定します。



②活字をリベースにピンセットでセット。

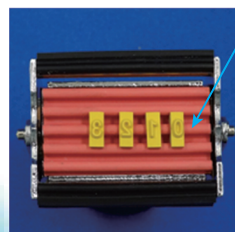


③インクパットをスタンプ本体から取り外します。



④インクパットに専用のインクを染込ませます。

活字の足山をリベースにはめ込みます。



PETボトルへのスタンプは中心一列のみご使用ください。

